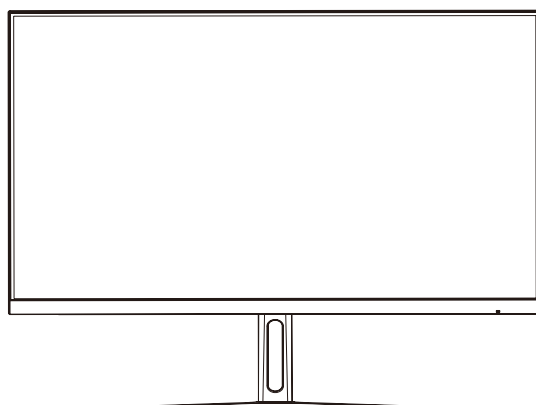


THOMSON



Fuld HD-gamingskærm

M24FG2Y14



tv.mythomson.com



[tv.mythomson.com/
en/Support/FAQs/](https://tv.mythomson.com/en/Support/FAQs/)



[tv.mythomson.com/
Support/Product-Registration/](https://tv.mythomson.com/Support/Product-Registration/)

VIGTIGT

FØR DU BRUGER DENNE SKÆRM, SKAL DU LÆSE MANUALEN OMHYGGELIGT OG GEMME DEN TIL SENERE BRUG.

FARVE OG UDSEENDE KAN VARIERE AFHÆNGIGT AF DEN SPECIFIKKE MODEL AF PRODUKTET.

SPECIFIKATIONERNE KAN ÆNDRES I FREMTIDEN FOR AT FORBEDRE YDEEVNEN UDEN VARSEL.

Indholdsfortegnelse

1 Vigtig produktinformation	3
2 ADVARSEL	3
3 Emballage	6
4 Installation af basen	7
5 Bære og løfte skærmen	7
6 Installation på bordet	8
7 Juster vinklen	8
8 Installation på væggen	9
9 Kabelforbindelse	9
10 Kontrolpanel	10
11 Brug af OSD-menuen (On-Screen Display)	11
12 Tips til miljøvenlig brug af Thomson-skærmen	13
13 Andre	13
14 Fejlfinding	14
15 Tekniske specifikationer	15
15.1 Landebegrænsninger	15
15.2 Licens	16

1 Vigtig produktinformation

Læs vejledningen, før du bruger apparatet, og gem den til senere brug.

Udstyr med dette symbol er et klasse II eller dobbeltisoleret elektrisk apparat. Det er designet på en sådan måde, at det ikke kræver en sikkerhedsforbindelse til elektrisk jord.

Opbevaring

Din enhed er blevet omhyggeligt kontrolleret og pakket før forsendelse. Når du pakker den ud, skal du sørge for, at alle dele er med, og holde emballagen væk fra børn. Vi anbefaler, at du beholder kartonen i garantiperioden, så din enhed er perfekt beskyttet i tilfælde af reparation eller garanti.

WEEE-direktivet

Denne mærkning angiver, at dette produkt ikke må bortskaffes sammen med andet husholdningsaffald i hele EU. Genbrug det venligst ansvarligt for at fremme bæredygtig genbrug af materielle ressourcer. Hvis du vil returnere din brugte enhed, skal du bruge retur- og indsamlingssystemerne eller kontakte den forhandler, hvor produktet blev købt. Kun beregnet til indendørs brug i EU- og EFTA-lande.

AT BE BG CH CY CZ DE DK EE ES FI FR GR HR HU IE IS IT LI LT LU LV MT NL NO PL PT RO SI SK SE TR UK (NI)

Støtte

Ofte stillede spørgsmål, manualer, hjælp og support:

tv.mythomson.com/support

Oplysninger om sikkerhed

Under ekstreme vejrforhold (storme, lyn) og lange inaktive perioder (ferie) skal produktet tages ud af stikkontakten.

Strømskikket bruges til at afbryde skærmen fra det elektriske netværk, og det skal derfor være let at betjene. Hvis skærmen ikke er koblet fra elnettet, vil den stadig trække strøm i alle situationer, selv om produktet er i standbytilstand eller slukket.

Vigtigt: Læs denne vejledning grundigt igennem, før du installerer eller bruger den.

2 ADVARSEL

Dette apparat er beregnet til at blive brugt af personer (herunder børn), som er i stand til / har erfaring med at betjene et sådant apparat uden opsyn, medmindre de har fået opsyn eller instruktion i brugen af apparatet af en person, der er ansvarlig for deres sikkerhed.

- Placer ikke dette produkt i nærheden af eller over elektriske varmeapparater eller radiatorer eller på steder, der udsættes for direkte sollys.

- Anbring ikke varmeudviklende genstande (f.eks. stearinlys, askebægre, røgelse, brændbar gas eller eksplosive stoffer) i nærheden af produktet.

- Stil ikke beholdere fyldt med vand på skærmen, da det kan medføre risiko for brand eller elektrisk stød.
- Udsæt ikke produktet for olieholdige stoffer eller kemiske midler, da det kan forårsage korrosion af produktets kabinet.
- Udsæt ikke dette produkt for regn eller i nærheden af vand (f.eks. badekar, håndvask, køkkenvask, vaskekumme, våd kælder, swimmingpool).
- Hvis produktet bliver vådt ved et uheld, ikke fungerer normalt, især hvis det udsender en usædvanlig lyd eller lugt, skal du straks tage stikket ud af stikkontakten og kontakte en autoriseret forhandler eller et servicecenter for at få yderligere hjælp.
- Når du rengør skærmen, skal du bruge en tør, blød klud, der ikke indeholder brændbare stoffer. Før rengøring skal du sørge for at tage strømledningen eller strømadapteren ud af stikkontakten.
- Overbelast ikke stikkontakter, forlængerledninger eller indbyggede stikkontakter, da det kan resultere i brand eller elektrisk stød.
- Netledningen eller strømadapteren skal placeres et sted, hvor den ikke bliver trådt på eller klemt af genstande over eller ved siden af, og man skal være særlig opmærksom på ledningerne ved stikket, ved de indbyggede stikdåser og ved skærmens udgang.
- Før du slutter vekselstrømsledningen til strømadapteren eller skærmens strøminterface (afhængigt af den aktuelle produkttype), skal du sikre dig, at din lokale strømforsyning opfylder kravene til strømadapterens eller skærmens indgangsspænding. Rør ikke ved indersiden af dette produkt for at undgå elektrisk stød. Kun kvalificerede teknikere må åbne dækslet på dette produkt.
- Stikket til netledningen skal være let tilgængeligt. Placer ikke skærmen, møbler osv. på netledningen. En beskadiget netledning/stik kan forårsage brand eller give dig elektrisk stød. Håndter netledningen ved stikket, træk ikke stikket ud af skærmen ved at trække i netledningen. Rør aldrig ved netledningen/stikket med våde hænder, da det kan forårsage kortslutning eller elektrisk stød. Lav aldrig en knude på netledningen, og bind den aldrig sammen med andre ledninger. Når den er beskadiget, skal den udskiftes, og det må kun gøres af kvalificeret personale.
- Placer ALDRIG monitoren på stof eller andre materialer, der kan befinde sig mellem monitorsættet og de bærende møbler.
- Stil ikke skærmen på gulvet eller på skrå flader.
- Hvis du planlægger at lade skærmen stå ubrugt i længere tid, eller hvis du skal være væk hjemmefra (især hvis der er børn, ældre eller handicappede, der skal være alene), skal du sørge for at tage strømstikket eller strømadapteren ud af stikkontakten.
- Ophobet støv kan forårsage gnister og varme fra netledningen eller strømadapteren eller få isoleringen af netledningen eller strømadapteren til at forringes, hvilket kan resultere i elektrisk stød, lækage eller brand.
- Når du har flyttet skærmen fra et koldt til et varmt sted, skal du lade den stå et stykke tid, før du tænder den, så eventuel kondens indeni kan forsvinde og tørre helt.
- Hvis du planlægger at installere dette produkt i støvede omgivelser, ved høje eller lave temperaturer, høj luftfugtighed, i miljøer med kemikalier og på steder med 24-timers brug (f.eks. lufthavne eller togstationer), skal du kontakte et autoriseret servicecenter for at få yderligere hjælp. Ellers kan skærmen blive alvorligt beskadiget.
- Det er forbudt for børn at klatre på dette produkt.

- Installer ikke dette produkt på et ustabilt sted, f.eks. en vaklende hylde, et skrånende gulv eller et sted, der er udsat for eksterne vibrationer.
- Sæt forsigtigt fødderne/standeren fast på produktet. Hvis stativet er forsynet med skruer, skal du stramme skruerne godt for at forhindre, at skærmen vipper. Skruerne må ikke overspændes.
- Stil ikke skærmen på gulvet eller på skrå flader.
- For at undgå kvælningsfare skal plastikposer opbevares utilgængeligt for babyer, børn og husdyr.

OVER ALT - Lad ALDRIG nogen, især ikke børn, skubbe til eller ramme skærmen, skubbe noget ind i huller, slidser eller andre åbninger i kabinettet.



BRUGERNES RÅD

På baggrund af lovbekendtgørelse nr. 49 af 14. marts 2014

"Gennemførelse af direktiv 2012/19/EU om affald af elektrisk og elektronisk udstyr (WEEE)"

Denne mærkning angiver, at dette produkt ikke må bortskaffes sammen med andet husholdningsaffald, men at det skal bortskaffes separat fra andet affald. Derfor skal brugeren bringe produktet med alle væsentlige komponenter til genbrugscentre for elektrisk og elektronisk affald eller returnere til forhandleren, før der købes et nyt produkt af tilsvarende type, i forholdet 1 til 1 eller 1 til 0 for produkter, der har større side mindre end 25 cm. Korrekt bortskaffelse af dit gamle apparat vil hjælpe med at forhindre potentielle skader på miljøet og menneskers sundhed og støtte genbrug af materialer. Ulovlig bortskaffelse af produktet bør medføre administrative sanktioner for brugerne baseret på lovdekret nr. 49 dateret 14. marts 2014.

Driftstemperatur: -10°C~35°C

Dette udstyr overholder de grænser for strålingseksposering, der er fastsat for et ukontrolleret miljø. Dette udstyr skal installeres og betjenes med en afstand på mindst 20 cm mellem radiatoren og din krop.



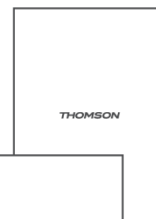
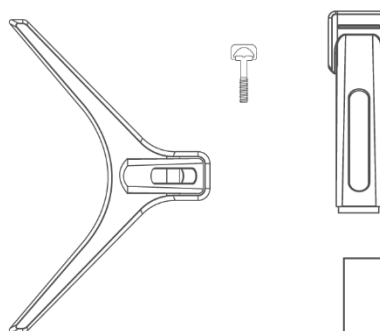
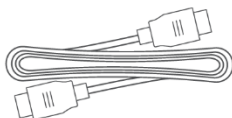
Careca Italia SpA erklærer, at dette produkt er i overensstemmelse med direktiv 2014/30/EU, direktiv 2014/35/EU, direktiv 2009/125/EF, direktiv (EU) 2017/1369, direktiv 2011/65/EU og efterfølgende opdateringer.

Den fulde tekst til EU-overensstemmelseserklæringen er tilgængelig online.

3 Emballage

1. Tjek venligst, om alle elementer er inkluderet i dit skærmsæt. Hvis der mangler noget, bedes du kontakte din forhandler i god tid.
2. Varens farve og form kan variere fra model til model.
3. De medfølgende kabler kan variere afhængigt af det købte produkt.

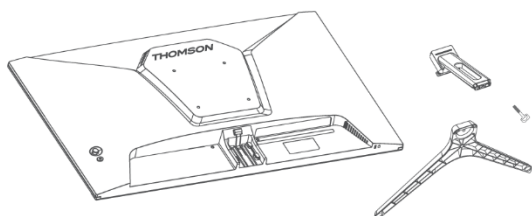
Manuel	Hurtig start-guide	Garantikort
Kabel	HDMI-kabel	Gælder kun for skærme med HDMI-porte. Ikke alle modeller leveres med et HDMI-kabel, du kan købe dette tilbehør separat.
Andre	Adapter	



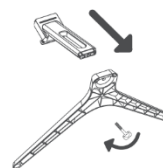
4 Installation af basen

Se Quick Installation Guide (QIG) for instruktioner om udpakning af skærmen. Saml tv'et på en flad overflade, og læg det på et klæde.

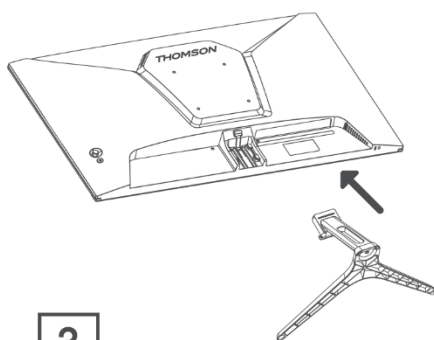
(*Skærmens funktioner kan variere afhængigt af modellen, det faktiske produkt er gældende)



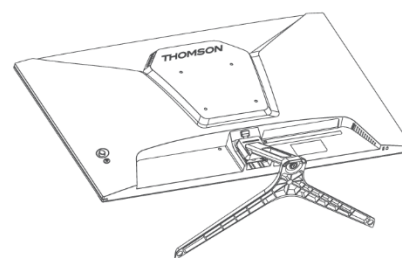
1



2



3



4

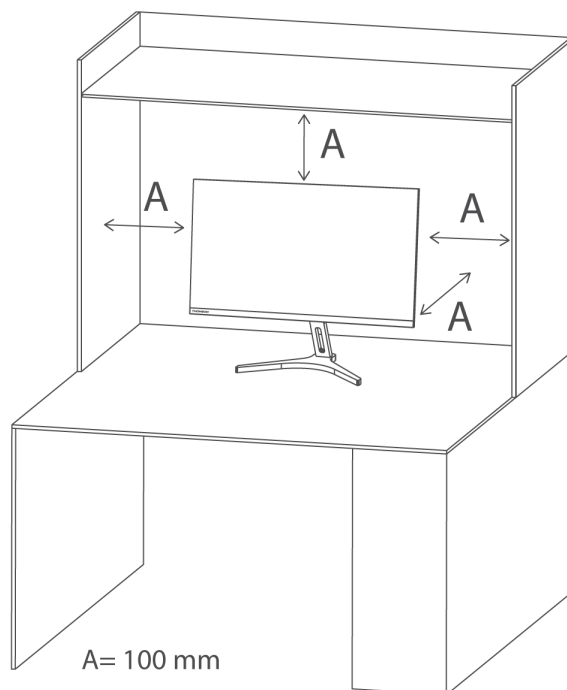
5 Bære og løfte skærmen

For at sikre sikker transport af skærmen og forhindre ridser eller skader skal du følge disse instruktioner uanset dens form og størrelse.

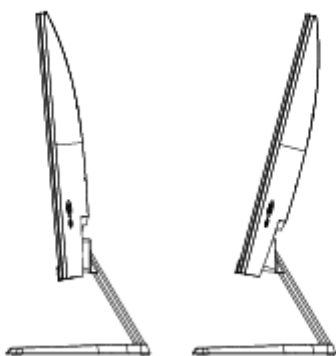
- Før du overfører skærmen, skal du lægge den i den originale kasse/emballage.
- Tag netledningen og andre kabler ud af stikkontakten, før du foretager dig noget med skærmen.
- Hold godt fast i bunden og siden af skærmen. Hold ikke i selve panelet.
- Sørg for, at skærmen ikke vender mod skarpe genstande, og at den er på sikker afstand af andre materialer, som kan beskadige den.
- For at flytte skærmen korrekt skal du sørge for, at den står oprejst og ikke ligger på siden.

6 Installation på bordet

Placer skærmen på bordet i lodret position. Skærmen skal være mindst 100 mm væk fra væggene for at sikre tilstrækkelig ventilation.



7 Juster vinklen

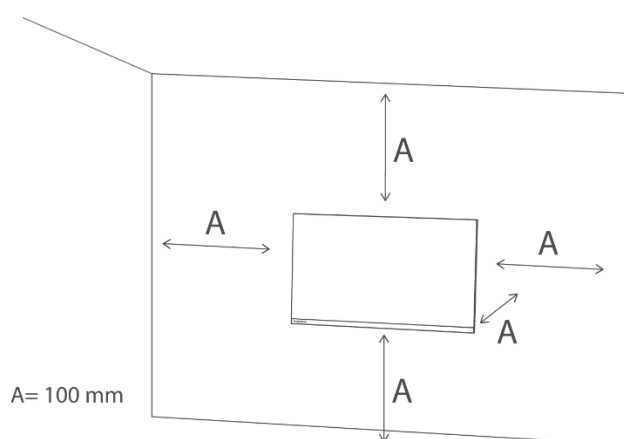


- Tegningerne er kun til reference, og der henvises til den faktiske skærm.
- Skærmens vinkel kan justeres fremad - 5° og bagud 15° for at få en behagelig vinkel.
- Pas på ikke at røre eller trykke på skærmområdet, når du justerer vinklen på skærmen.

8 Installation på væggen

Skærmen opfylder specifikationerne for vægmonteringspladen eller andre kompatible enheder.

Skærmen skal installeres med mindst 100 mm plads på hver side af skærmen og 100 mm væk fra væggen for at sikre tilstrækkelig ventilation. Skruerne, monitorpladen eller andre kompatible enheder skal være VESA-certificerede og bruges i henhold til VESA-standarderne.



Bemærk: Vægmonteringsplade eller andre kompatible enheder **følger ikke med i** pakken sammen med skærmen.

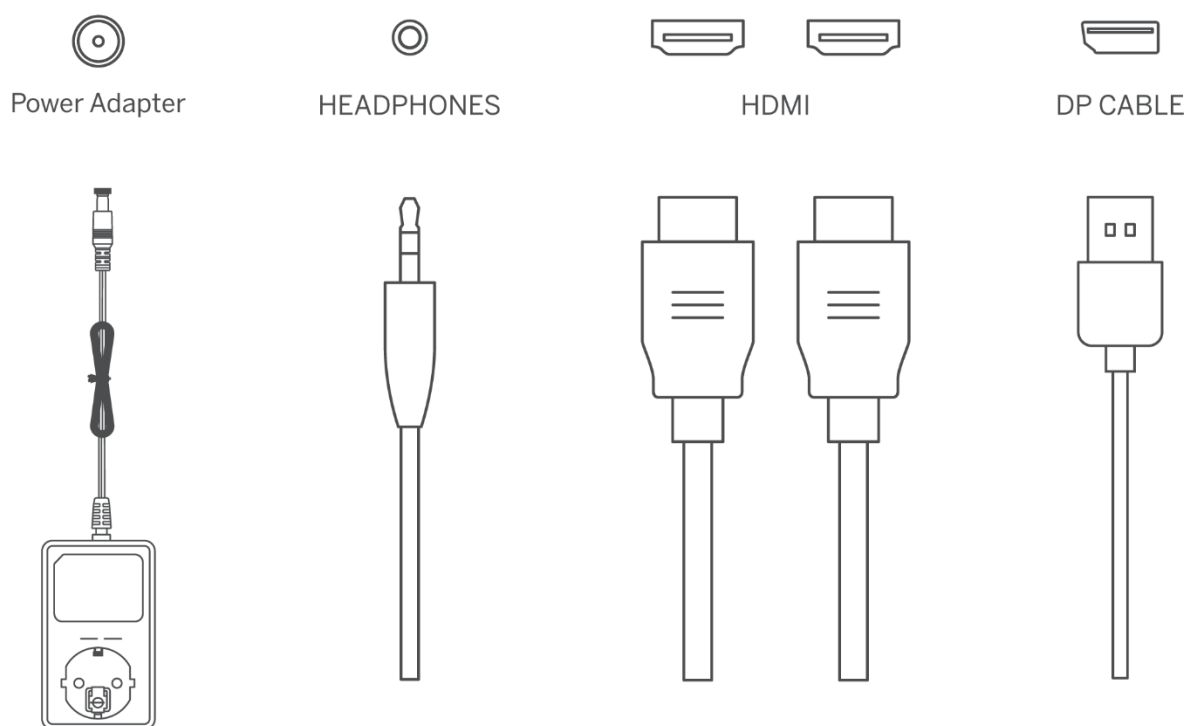
9 Kabelforbindelse

Afhængigt af produktmodellen kan konfigurationsoplysningerne på bagsiden af skærmen variere.

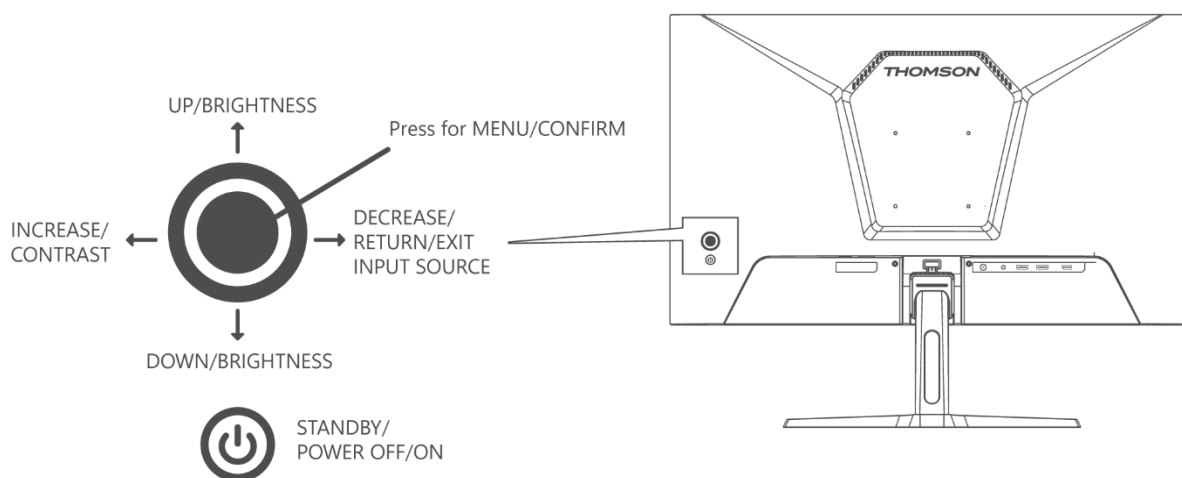
Sørg for at læse følgende oplysninger, før du tilslutter produktet.

1. Før du tilslutter produktet, skal du kontrollere de to stik på de(t) medfølgende signalkabel(le) og formen og placeringen af stikkene på produktet og de eksterne enheder.
2. Før du tilslutter produktet, skal du sikre dig, at netledningen ikke er bøjet eller beskadiget.
3. Tilslut netledningen til produktet, og sæt den i en stikkontakt. Hvis du bemærker unormal drift af produktet, skal du straks trække stikket ud og kontakte din forhandler.
4. Når du har tilsluttet produktet, skal du læse manualen for at gøre dig bekendt med produktets funktioner, forholdsregler og andre oplysninger, der er nødvendige for at bruge produktet korrekt.

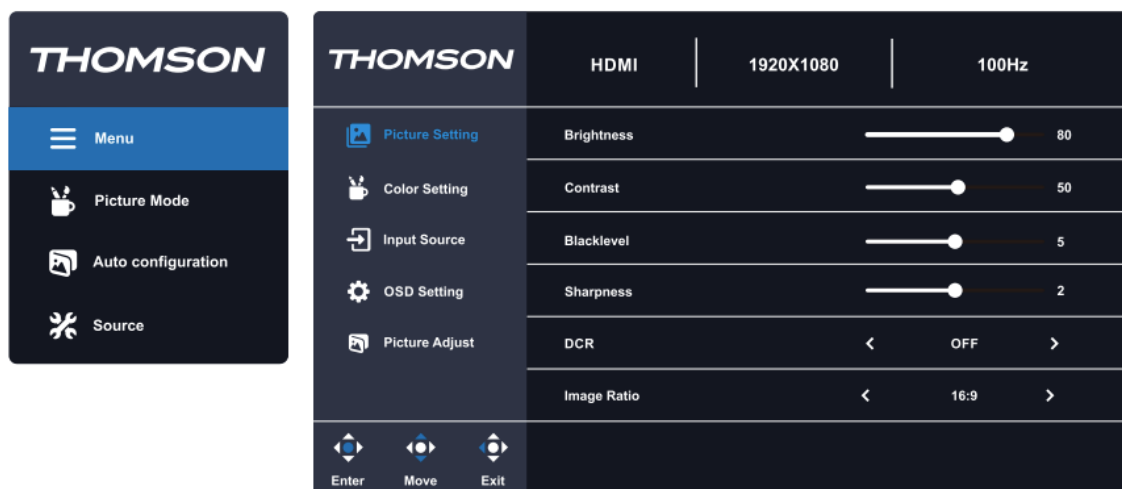
HDMI	HDMI: Brug et HDMI-kabel til at forbinde produktets HDMI-port med HDMI OUT-porten på en anden enhed, du ønsker at tilslutte.		
DP	DP: Brug et DisplayPort (DP)-kabel til at forbinde produktets DP-port med DP OUT-porten på en anden enhed, som du ønsker at forbinde.	DC IN	DC IN 12V: Brug den medfølgende adapter til at tilslutte porten. Bemærk, at denne port kun understøtter 12V. Kontakt venligst det autoriserede servicecenter for ikke-originale adaptere.



10 Kontrolpanel



11 Brug af OSD-menuen (On-Screen Display)



1. For at se OSD-menuen skal du trykke på navigationsknappen bag på skærmen.
2. Tryk på op/ned-tasterne for at navigere i menuen.
3. Tryk på navigationsknappen eller den højre tast for at vælge fanen Indstillinger.
4. For at justere indstillingerne skal du vælge en og bruge højre/venstre-tasterne til at justere.
5. Tryk på venstre tast for at gå tilbage til den forrige menu.
6. For at afslutte OSD-menuen skal du trykke på venstre knap, indtil du afslutter.

Hovedmenu	Undermenu	Valgmuligheder	Beskrivelse
Billedindstilling	Lysstyrke	0-100	Juster skærmens lysstyrke
	Kontrast	0-100	Juster skærmens kontrast
	Sort niveau	0-10	Juster den sorte farves dybde
	Skarphed	0-4	Juster skærmens skarphed
	DCR	On/Off	Slå funktionen dynamisk kontrastforhold (DCR) til/fra
	Billedforhold	Auto/16:9/4:3	Indstil skærmens billedformat
Farveindstilling	Billedtilstand	Energy Star/Standard/Film/Office/FPS/RTS/Racing/sRGB	Vælg forudindstillet billedtilstand
	Gamma	Fra/1,8/2,0/2,2/2,4	Juster skærmens gamma-niveau

	Lavt blå lys	Off/Weak/Middle/ Stærk	Juster skærmens niveau af blå lys
	Farvetemperatur	Varm/Bruger/ Kølig/Normal	Juster skærmens farvetemperatur
	Rød	0-100	Tilpas RGB-parametre
	Grøn	0-100	
	Blå	0-100	
Indgangskilde	Auto	On/Off	Giver monitoren mulighed for automatisk at skifte til det seneste aktive input
	Vælg indgang	HDMI/VGA	Vælg skærmens input
OSD-indstilling	Sprog	Engelsk Spansk Fransk Tysk	Indstil OSD-menuens sprog
	H.Position	0-100	Juster den vandrette position af OSD
	V.Position	0-100	Juster den lodrette position af OSD
	Timeout	0-60	Indstil, hvor længe OSD skal være aktiv i sekunder
	Gennemsigtighed	0-100	Juster værdien for OSD-transparens
	DDC/CI	On/Off	Giver din enhed mulighed for at styre skærmens indstillinger
	Nulstil	N/A	Nulstil skærmens konfigurationer
Billedjustering	Automatisk konfiguration	/	Juster automatisk skærmens konfiguration
	Auto farve	/	Juster automatisk skærmens farve
	H.Position	0-100	Den kan kun justeres ved hjælp af VGA
	V.Position	0-100	
	Ur	0-100	
	Fase	0-100	
Automatisk konfiguration	Juster automatisk skærmens indstillinger til den optimale opsætning		

12 Tips til miljøvenlig brug af Thomson-skærmen

Følg disse enkle miljøvenlige fremgangsmåder for at reducere energiforbruget og minimere dit miljømæssige fodaftryk, mens du bruger din Thomson-skærm:

- **Aktivér strømbesparende tilstand:** Aktivér skærmens **Eco-tilstand** for at reducere energiforbruget, når skærmen ikke er i brug. Denne indstilling hjælper med at dæmpe lysstyrken og spare energi i inaktive perioder.
- **Juster lysstyrke og kontrast:** Sænk indstillingerne for lysstyrke og kontrast til et behageligt niveau. Det reducerer ikke kun energiforbruget, men forlænger også skærmens levetid.
- **Sluk, når den ikke er i brug:** Sluk altid for skærmen, når du er færdig med at bruge den, især i længere perioder med inaktivitet. Alternativt kan du indstille en kortere **dvaletilstand** eller en timer til automatisk nedlukning.
- **Træk stikket ud, når den er inaktiv:** Tag stikket ud af skærmen, når den ikke er i brug i længere tid, f.eks. i ferier eller ved længerevarende fravær. På den måde undgås forbrug af fantomstrøm.

Korrekt bortskaffelse: Når skærmen er udtjent, skal du genbruge den på en ansvarlig måde ved at aflevere den på et udpeget indsamlingssted for elektronisk affald i overensstemmelse med **WEEE-direktivet**. Det sikrer korrekt bortskaffelse og understøtter bæredygtig genbrug af materialer.

13 Andre

Plug and Play-funktioner:

Denne skærm kan installeres på ethvert kompatibelt Plug and Play-system.

Samspelet mellem skærmen og computersystemet giver optimale driftsforhold og skærmindstillinger.

I de fleste tilfælde vil installationen af skærmen ske automatisk, medmindre brugeren vælger en anden indstilling.

Acceptable døde pixels:

Displayet på dette produkt er lavet ved hjælp af en avanceret halvlederproces med en nøjagtighed på over 1 ppm (parts per million).

Men nogle pixels kan være for lyse eller mørke, når de viser rødt, grønt, blått eller hvidt. Du er velkommen til at bruge dette, da kvaliteten er tilfredsstillende.

Dette udstyr er IT-udstyr i klasse B.

Når brugerens vinkel på skærmen ændres, kan der ses LED-lys på kanten af produktets ramme, men dette fænomen er ikke skadeligt for menneskekroppen og påvirker ikke produktets egenskaber og ydeevne.

14 Fejlfinding

Sort skærm vises/kan ikke tænde for produktet:

1. Kontroller, om strømadapteren er tilsluttet korrekt.
2. Kontroller, om strømadapteren er tilsluttet 100-240 V AC-stikket på normal vis.
3. Kontroller, om oplysningerne om signaldetekteringskablet vises på skærmen, og kontroller kabelforbindelsen mellem det tilsluttede system og denne skærm.
4. Forskellige input:
 - a. Kontrollér, om DP-indgangen er valgt som kilde, hvis du tilslutter DP-kablet, efter at det tilsluttede system er tændt. Frakobl og tilslut DP-kablet igen, mens du bruger det tilsluttede system. Skærmen viser muligvis ikke et billede, fordi nogle grafikkort ikke kan udsende et signal. I så fald skal du genstarte det tilsluttede system efter tilslutning af DP-kablet og/eller opdatere driverne til dit grafikkort.
 - b. Kontroller, om HDMI-indgangen er valgt som kilde, hvis du tilslutter HDMI-kablet, efter at det tilsluttede system er tændt. Afbryd og tilslut HDMI-kablet igen, mens du bruger det tilsluttede system. Skærmen viser muligvis ikke et billede, fordi nogle grafikkort ikke kan udsende et signal. I så fald skal du genstarte det tilsluttede system efter tilslutning af HDMI-kablet og/eller opdatere driverne til dit grafikkort.
5. Hvis LED-lampen blinker.
 - a. Skærmen er i dvaletilstand. Bevæg musen, eller tryk på en tast på tastaturet for at vække skærmen.
 - b. Tjek, om computeren er tændt.
6. Hvis meddelelsen "Intet signal" vises, skal du kontrollere, om signalkablet er tilsluttet korrekt.
7. Hvis billedet vises forkert eller har en anden opløsning end skærmen, skal du opdatere grafikdriverne og nulstille skærmens indstillinger i OSD. Grafikdriverne afhænger af producenten af din GPU. Besøg venligst GPU-producentens dedikerede hjemmeside.
8. Hvis skærmen bevarer et billede, skal du ikke vise et statisk billede i længere tid. Brug en pauseskærm i stedet.
9. Hvis farverne er unormale på din skærm, skal du vælge en anden farvedybde. Gå til Kontrolpanel > Skærm > Indstillinger > Farvekvalitet i Windows OS, eller gå til indstillingerne for din dedikerede GPU. Indstillingerne kan variere afhængigt af dit operativsystem.
10. Hvis de viste farver virker ustabile, skal du kontrollere, om signalkablet er tilsluttet korrekt. Hvis problemet fortsætter, skal du udskifte kablet og nulstille indstillingerne på dit grafikkort.

11. Hvis skærmen ikke producerer lyd via hovedtelefonstikket, skal du sikre dig, at forbindelsen er korrekt, eller prøve at øge lydstyrken. Hvis problemet fortsætter, skal du gå til Kontrolpanel > Hardware og lyd > indstil skærmen som standardenhed. Indstillingerne kan variere afhængigt af dit operativsystem.

15 Tekniske specifikationer

	M24FB2Y14	M27FB5C14	M27FB7C14V	M24FG2Y14	M27QG5Y14
Driftsspænding	100-240 V, 50-60 Hz	100-240 V, 50-60 Hz	100-240 V, 50-60 Hz	100-240 V, 50-60 Hz	100-240 V, 50-60 Hz
DC-adapter Specifikationer (output)	12 V/2A, 24W	12 V/3A, 36W	24 V/5A, 120W	12 V/3A, 36W	12 V/5A, 60W
Vis frekvens	100 Hz	100 Hz	100 Hz	180 Hz	180 Hz
Lydudgangseffekt	nej	2 x 2	2 x 2	2 x 2	2 x 2
Strømforsbrug (W)	20	31	31	31	55
Strømforsbrug i standby for netværk (W)	< 0,5	< 0,5	< 0,5	< 0,5	< 0,5
Vægt (kg)	2.52	6.13	6.41	3.17	6.41
Monitorens dimensioner LxBxH (med fod) (mm)	538 x 191 x 406	613 x 200 x 544	614 x 200 x 553	539 x 424 x 196	612 x 545 x 236
Monitorens dimensioner LxBxH (uden fod) (mm)	538 x 43 x 319	613 x 53 x 364	614 x 49 x 365	614 x 49 x 365	612 x 363 x 58
Skærm	24"/60 cm	27"/69 cm	27"/69 cm	24"/60 cm	27"/69 cm
Skærmopløsning	1920x1080 (FHD)	1920x1080 (FHD)	1920x1080 (FHD)	1920x1080 (FHD)	2560 x 1440 (QHD)

15.1 Landebegrænsninger

Kun beregnet til indendørs brug i EU- og EFTA-lande.

AT	B	B	C	C	C	D	D	EE	ES	FI	F
G	E	G	H	Y	Z	E	K	LU	LV	M	R
R	H	H	IE	IS	IT	LI	LT	STORBRITAN	(N	T	N
N	R	U	R	SI	S	S	T	NIEN	I)		L
EJ	P	P	O		K	E	R				
	L	T									

15.2 Licens



Der tages forbehold for ændringer. Som følge af løbende forskning og udvikling kan tekniske specifikationer, design og udseende af produkter ændres. Udtrykkene HDMI og HDMI High-Definition Multimedia Interface samt HDMI-logoet er varemærker eller registrerede mærker tilhørende HDMI Licensing Administrator, Inc. i USA og andre lande. Alle rettigheder forbeholdes. Alle produktnavne er varemærker eller registrerede varemærker tilhørende deres respektive ejere. ©2024 StreamView GmbH, Franz-Josefs-Kai 1, 1010 Wien, Østrig. Dette produkt er fremstillet og solgt under ansvar af StreamView GmbH. THOMSON og THOMSON-logoet er varemærker, der anvendes under licens af StreamView GmbH - yderligere oplysninger på www.thomson-brand.com.